

Kökshack TrinityPro kökshack 3,6 L - Variabel hastighet

Produkt # _____

Modell # _____

Namn # _____

SIS # _____

AIA # _____



602227 (K36SVS)

TrinityPro kökshack med 3,6 liter skål i rostfritt stål, transparent lock. Variabel hastighet med 9 nivåer (500-3600 varv/min)

Kort specifikation

Pos.

TrinityPro kökshack med 3,6 liter skål i rostfritt stål, skrapa och centralt matningshål som gör att du kan tillsätta ingredienser medan apparaten är igång. Transparent lock med tätning och microtandad bladrotor. Vinklade blad och skålens koniska bas säkerställer en jämn blandning. Alla ingredienser bearbetas jämnt och snabbt tack vare ett speciellt flöde som genereras inuti skålen. Inget spänningssystem vilket förhindrar oavsiktlig start av apparaten. Alla delar som är i kontakt med livsmedel är avtagbara och kan diskas i diskmaskin. Vattentäta, platta och mjuka knappar som är enkla att rengöra. Variabel hastighet med 9 nivåer (500-3600 varv/min) för extra släta resultat och emulgering.

Huvudfunktioner

- Kökshack för snabbhackning, blandning, malning, rivning, knådning och emulgering.
- Inkl 3,6 l skål i rostfritt stål och microtandad bladrotor.
- Inkl skål/locksrapa för ett slätt och jämnt resultat vid emulgering.
- Alla ingredienser bearbetas jämnt och snabbt tack vare ett speciellt flöde som genereras inuti skålen.
- Platt, vattentät kontrollpanel med strömbrytare och pulsfunktion.
- Pulsfunktion för grovhackning.
- Alla delar som kommer i kontakt med mat kan tas bort utan hjälp av verktyg, kan tas isär helt och kan diskas i diskmaskin.
- Ergonomiskt utformad apparat som erhållit en 4-stjärnig ergocertifiering för sin design och användarvänlighet.
- Kapacitet: Kan leverera mat för upp till 50 personer per användning.
- 9 hastighetsnivåer för extra släta resultat och effektiv emulgering.
- Transparent lock, med tätning för att förhindra läckage och med trattformat hål för att addera ingredienser under användning.

Konstruktion

- Livsmedelssäkerhet i enlighet med europeiska direktiv och brittisk lagstiftning. Dessutom är material som är i kontakt med livsmedel BPA-fria.
- Produktsäkerhet överensstämmer med europeiska direktiv, lagstiftning i Storbritannien och internationella standarder för hälsa och säkerhet.
- Variabel hastighet: 500 - 3600 varv/min.
- Motoreffekt: 750 W.
- Skål i rostfritt stål (AISI 304).
- Mikrotandade knivar i rostfritt stål (420 AISI) och ergonomisk skrapa i tåligt kompositmaterial ger jämn mixning.
- Kompakt design som är enkel att flytta och förvara.
- IPX5 (IP55) platt, vattentät touchkontroll.
- ON/OFF-knapp på apparatens baksida.
- Asynkron industrimotor utan borstar för hög pålitlighet och tyst funktion, motoraxel i rostfritt stål.

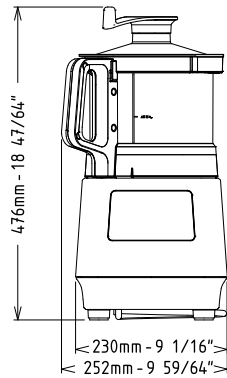
Medföljande tillbehör

- 1 av Microtandad kniv för 3,6 L skål för kökshack PNC 650233
- 1 av Skål i rostfritt stål 3,6 L för kökshack PNC 650235
- 1 av Skrapa för 3,6 L skål för kökshack PNC 650236

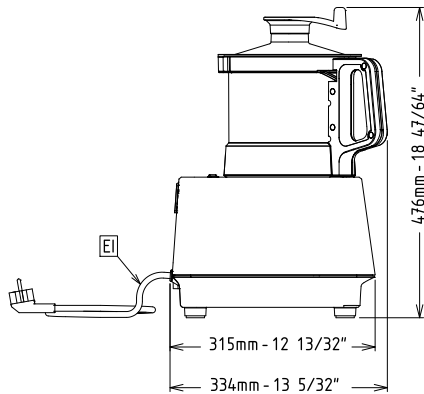
Övriga Tillbehör

- Transparent lock till 2,6 L. skål. För kökshack PNC 650117
- Transparent lock till 3,6 L, skål. För kökshack PNC 650118
- Microtandad kniv för 2,6 L. Skål för Kökshack PNC 650226
- Slät kniv för 2,6 L. Skål för Kökshack PNC 650227
- Skål i rostfritt stål 2,6 L för Kökshack PNC 650228
- Skål i transparent copolyester 2,6 L. För kökshack PNC 650229
- Skrapa för skål 2,6 L. För kökshack PNC 650230
- Skål i rostfritt stål 2,6 l för kökshack, microtandad bladrotor, lock med skrapa PNC 650231
- Microtandad kniv för 3,6 L skål för kökshack PNC 650233
- Slät kniv för 3,6 L skål för kökshack PNC 650234
- Skål i rostfritt stål 3,6 L för kökshack PNC 650235
- Skrapa för 3,6 L skål för kökshack PNC 650236

Front

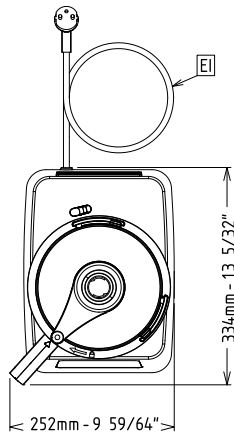


Sida



EI = Elektrisk anslutning

Topp



Elektricitet

Spänning:	220-240 V/1N ph/50/60 Hz
Effekt, max:	0.75 kW
Total watt:	0.75 kW

Kapacitet

Kapacitet (upp till):	
Kapacitet:	3.6 Litre

Viktig information

Ytermått, bredd	585 mm
Ytermått, djup	334 mm
Ytermått, höjd	476 mm
Fraktvikt:	17 kg
Kapacitet vid köttackning	0 kg
Kapacitet för att göra majonäs	0 kg
Kapacitet deg	0 kg